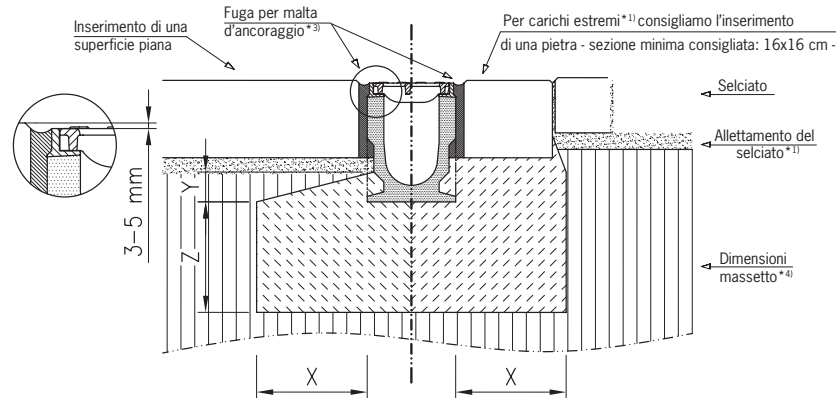


ACO Drain® Scheda di posa

ACO Drain® S 100 K - S 300 K Pavimentazione in selciato

Classe D 400 – E 600



Classe di carico	UNI EN 1433	A 15	B 125	C 250	D 400	E 600
Qualità minima del calcestruzzo	UNI EN 206-1				C25/30	C25/30
Classe di esposizione del calcestruzzo	UNI EN 206-1				XF1	XF1
Dimensioni delle fondazioni	[cm] rinfiango x				≥ 20	≥ 20
	[cm] rinfiango Y*2)				Estremità superiore delle scanalature di ancoraggio	
	[cm] magrone z				≥ 20	≥ 20

*1) Vedi anche "Consigli particolari"

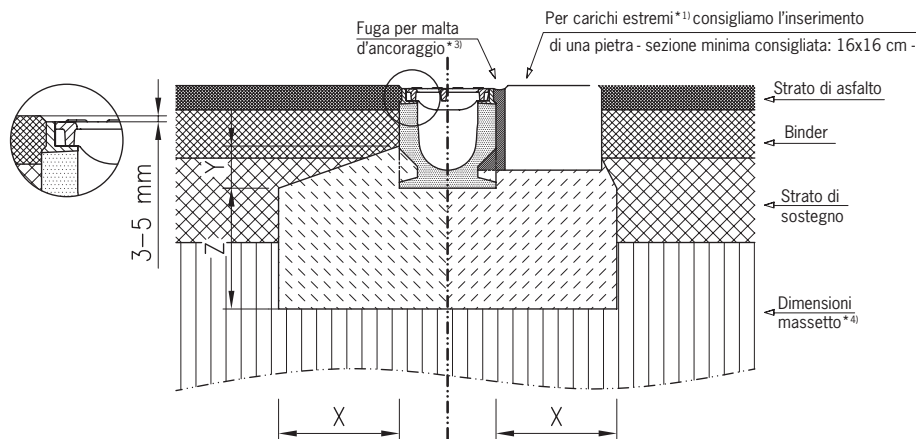
*2) Vedi anche "Consigli particolari"

*3) Vedi anche "Consigli pratici"

*4) Forma e spessore della parte sottostante il magrone come da progetto

ACO Drain® S 100 K - S 300 K Pavimentazione in asfalto

Classe D 400 – F 900



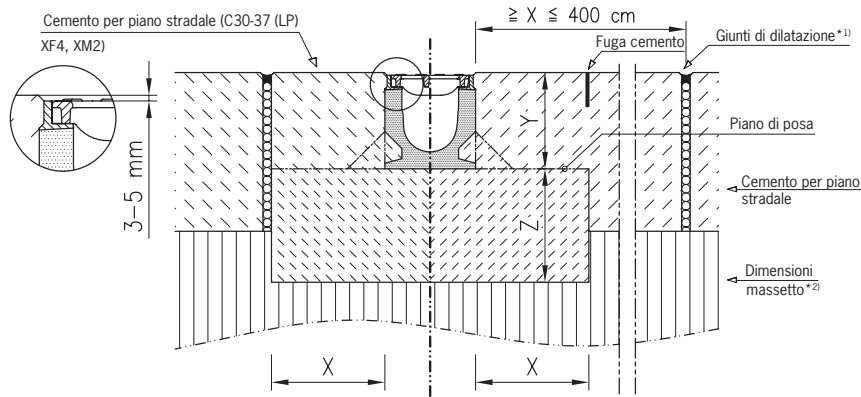
Classe di carico	UNI EN 1433	A 15	B 125	C 250	D 400	E 600	F 900
Qualità minima del calcestruzzo	UNI EN 206-1				C25/30	C25/30	Dati su richiesta
Classe di esposizione del calcestruzzo	UNI EN 206-1				XF1	XF1	
Dimensioni delle fondazioni	[cm] rinfiango x				≥ 20	≥ 20	
	[cm] rinfiango Y*2)				Estremità superiore delle scanalature di ancoraggio		
	[cm] magrone z				≥ 20	≥ 20	

*1) Vedi anche "Consigli particolari"

*2) Vedi anche "Consigli particolari"

*3) Vedi anche "Consigli pratici"

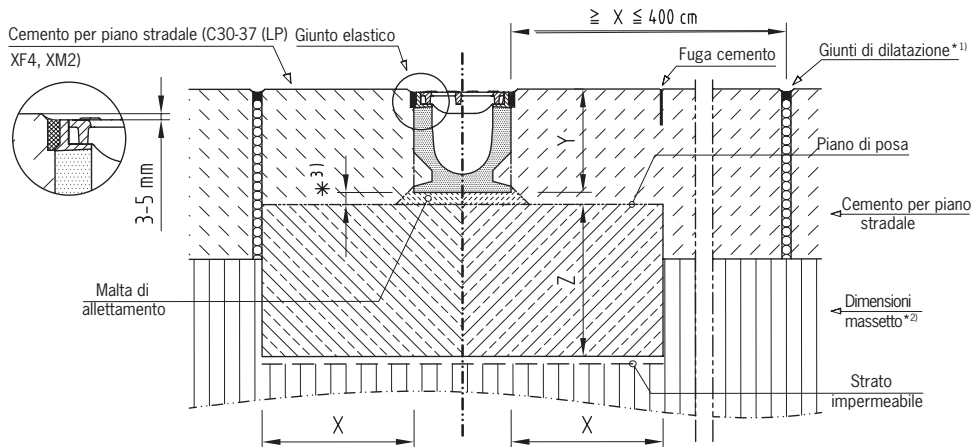
*4) Forma e spessore della parte sottostante il magrone come da progetto.

**ACO Drain® S 100 K - S 300 K
Pavimentazione in cemento**
Classe D 400 - E 600


Classe di carico	UNI EN 1433	A 15	B 125	C 250	D 400	E 600
Qualità minima del calcestruzzo	UNI EN 206-1				C25/30	C25/30
Classe di esposizione del calcestruzzo	UNI EN 206-1				XF1	XF1
Dimensioni delle fondazioni	[cm] rinfianco x				≥ 20	≥ 20
	[cm] rinfianco Y				Altezza dell'elemento canale	
	[cm] magrone z				≥ 20	≥ 20

*1) Vedi anche "Consigli particolari"

*2) Forma e spessore della parte sottostante il magrone come da progetto

**ACO Drain® S 100 K - S 300 K
Pavimentazione in cemento**
Classe F 900


Classe di carico	UNI EN 1433	A 15	B 125	C 250	D 400	E 600	F 900
Qualità minima del calcestruzzo	UNI EN 206-1						C30/37
Classe di esposizione del calcestruzzo	UNI EN 206-1						XF1
Dimensioni delle fondazioni	[cm] rinfianco x						≥ 25
	[cm] rinfianco Y*						Altezza dell'elemento canale
	[cm] magrone z						≥ 25

*1) Vedi anche "Consigli particolari"

*2) Forma e spessore della parte sottostante il magrone come da progetto.

*3) Misura della corretta installazione come da indicazione del produttore della malta

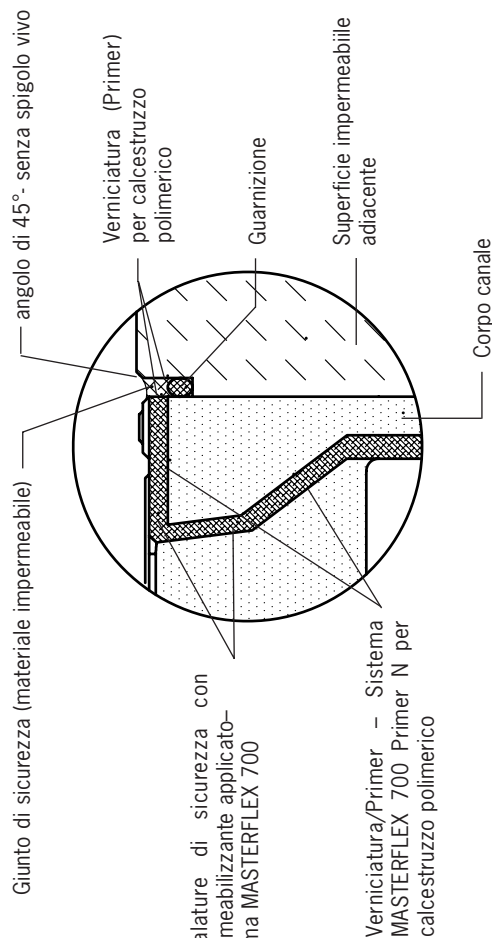
Durante il processo di presa del cemento è consigliabile fissare il canale contro eventuali spostamenti

ACO Drain® S 100 K - S 300 K/Monoblock RD 300
Giunto di sicurezza del corpo canale

L'installazione di un sistema di drenaggio in superfici impermeabili (es: stazioni di servizio), deve svolgersi in conformità alle norme vigenti in materia ambientale

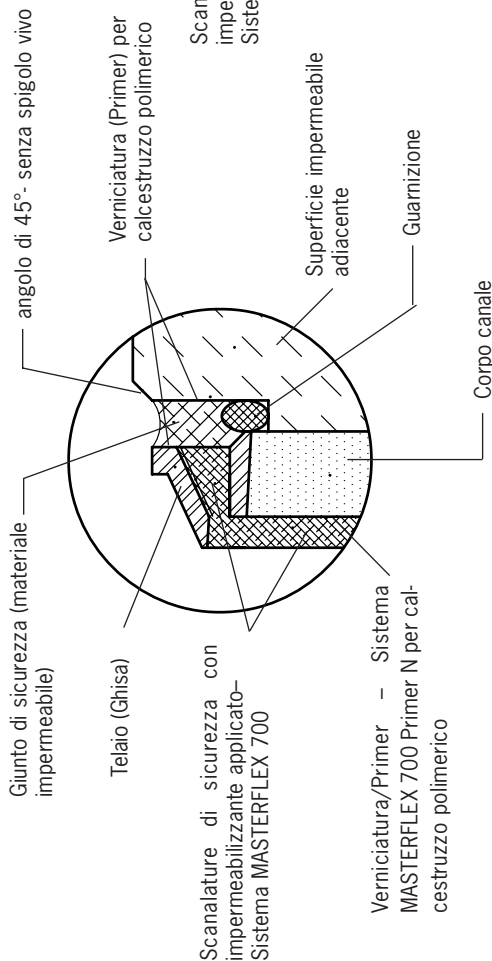
PARTICOLARE IN PROSSIMITA' DELLA MASCHIATURA DEL CANALE

Monoblock RD 300



PARTICOLARE IN PROSSIMITA' DELLA MASCHIATURA DEL CANALE

S 100 K - S 300 K



La predisposizione dei giunti di sicurezza tra il telaio e la superficie adiacente deve essere conforme alle indicazioni tecniche riportate. L'applicazione del primer e la costruzione dei giunti deve essere conforme alle indicazioni del produttore dei materiali impermeabili utilizzati per i giunti. L'impermeabilizzante deve essere applicato con cura in tutte le scanalature fino all'uscita dalle scanalature del canale. Avvalersi delle apposite istruzioni precedentemente descritte alla voce: **Kit per collegamenti di sicurezza MASTERFLEX**