



DN 150...1000



Caratteristiche

- Valvola di non ritorno
- Tenuta morbida
- Bassa perdita di carico
- Resistenza alla corrosione data dall'utilizzo di PE-HD e acciaio inox

Materiali

- Telaio, battente e flangia di ancoraggio in PE-HD
- Perno del battente in acciaio inox
- Tenuta sul battente in EPDM

Campi Applicativi

- Nei condotti senza pressione e pompe di distribuzione, per proteggere le fosse di drenaggio e le tubazioni dal ritorno del flusso
- Max. pressione differenziale: 0.50 bar
- Max. temperatura di esercizio: -50°C...+80°C

Alternative

- Tipo "PTK-G" con battente verticale, scarico preferibile sopra il livello d'acqua.
- Tipo "PTK-A/-P/-BS/-F" con battente inclinato, scarico preferibile sotto il livello d'acqua, per innesto, per montaggio su cemento - es. tubi in PVC- / PE-HD con o senza piatto di ancoraggio così come per connessione con flange forate PN 10
- Tipo "PWK-F" per condotte in pressione, scarico sotto il livello d'acqua, per connessioni con flangia forata PN10.

Campi di utilizzo

Max. pressione differenziale = 0,5 bar

Max. range di temperatura di esercizio= - 50 °C a + 80 °C

VAG HADE® Flap Valve PTK-G
con battente verticale
con bassa perdita di carico

Applicazione

Per temporaneo allagamento del canale di scarico.
Scarico anche con bassa pressione differenziale data dalla posizione verticale del battente.

Installazione

Preferibile sopra il livello d'acqua.

**VAG HADE® Flap Valve PTK -A/
-P/ -BS/ -F** con battente
inclinato
per tutti i tipi di attacco

Applicazione

Per permanente livello alto dell'acqua nel canale di scarico.
Oscarico dal drenaggio anche con bassa pressione differenziale.

Installazione

Sotto il livello d'acqua.

VAG HADE® Flap valve PWK -F
scarico sotto il livello d'acqua
per linee in pressione

Applicazione

Per elevato livello d'acqua nel canale di scarico.
Attacco flangiato per valvola di sfiato.

Installazione

Sotto il livello d'acqua.

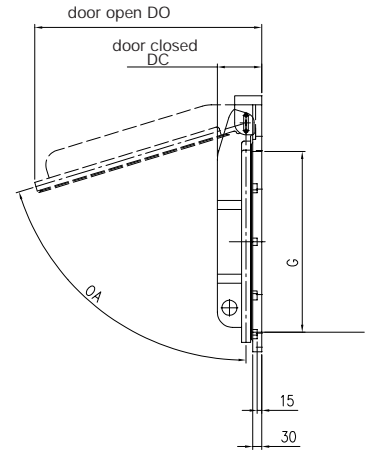
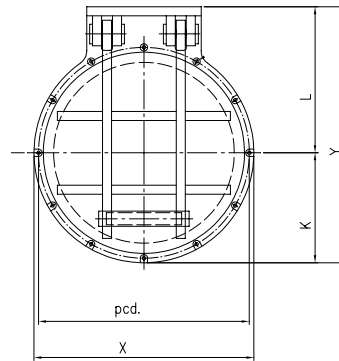
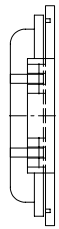
We reserve the right to make technical changes and use similar or higher-quality materials. Drawings are non-binding



Dimensioni /pesi

Versione PTK-G con battente piano

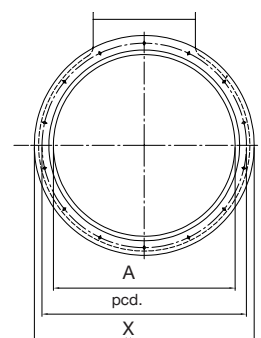
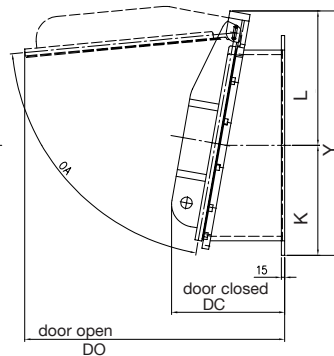
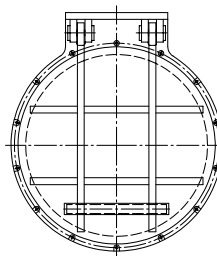
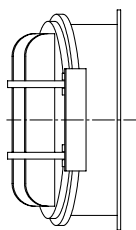
Per installazione su parete di cemento liscia,
scarico preferibile sopra il livello d'acqua



Dimensioni in mm											
DN	150	200	250	300	400	500	600	700	800	900	1000
X	280	330	380	430	530	630	730	830	930	1030	1130
pcd	250	300	350	400	500	600	700	800	900	1000	1100
K	140	165	190	215	265	315	365	415	465	515	565
L	260	285	310	335	385	435	485	535	585	635	685
Y	400	450	500	550	650	750	850	950	1050	1150	1250
DO	316	362	408	457	556	655	754	853	951	1050	1149
DC	170	170	170	180	190	230	147	177	197	227	227
OA	63°	66°	67°	68°	71°	72°	73°	74°	75°	75°	76°
Net weight kg	4	6	7	8	13	18	26	33	40	51	58
n x plug	6xM8	6xM8	6xM8	6xM8	8xM8	10xM8	12xM8	12xM8	14xM8	18xM8	20xM8
Volume req. m ³	0,02	0,03	0,03	0,04	0,07	0,11	0,09	0,14	0,19	0,27	0,32

Versione PTK-A con battente inclinato

Per installazione su parete di cemento liscia,
scarico preferibile sotto il livello d'acqua



Dimensioni in mm											
Nennweite DN	150	200	250	300	400	500	600	700	800	900	1000
X	280	368	380	468	568	668	768	868	968	1068	1168
pcd	250	300	350	400	500	600	700	800	900	1000	1000
A	150	187	234	300	400	500	600	700	800	900	1000
K	140	184	190	234	284	334	384	434	484	534	584
L	272	297	321	346	395	444	494	543	592	641	691
Y	412	481	511	580	679	778	878	977	1076	1175	1275
DO	487	538	588	640	742	850	948	1050	1145	1226	1346
DC	370	378	387	403	430	491	425	469	498	520	556
OA	63°	66°	67°	68°	71°	72°	73°	74°	75°	75°	76°
Net weight kg	6	8	10	13	21	29	45	58	708	96	106
n x plug	6xM8	6xM8	6xM8	6xM8	8xM8	10xM8	12xM8	12xM8	14xM8	16xM8	18xM8
Volume req. m ³	0,04	0,07	0,08	0,11	0,17	0,26	0,29	0,40	0,52	0,65	0,83

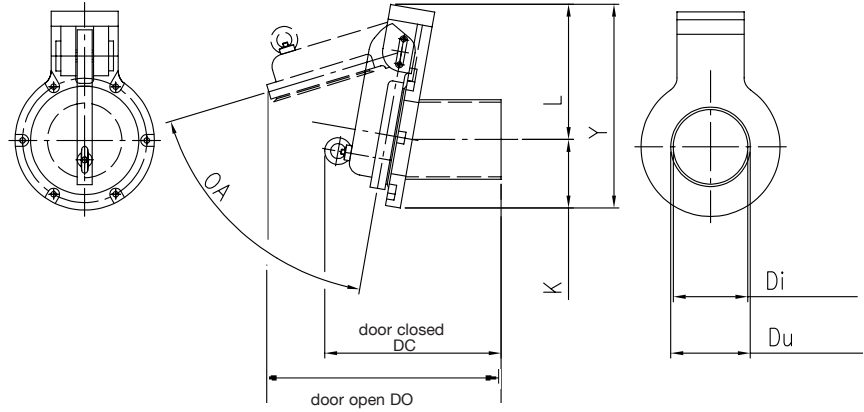
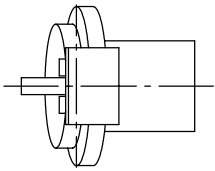
We reserve the right to make technical changes and use similar or higher-quality materials. Drawings are non-binding



Dimensioni / pesi

Versione PTK-P con battente inclinato

Per tubazioni in PVC e PE-HD
scarico preferibile sotto il livello d'acqua
Slip-on sleeve non incluso nel prodotto

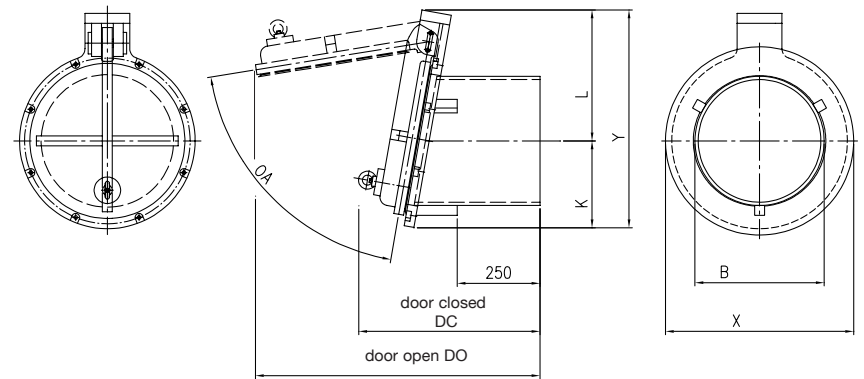
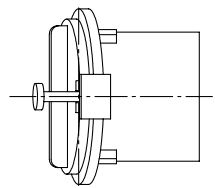


Dimensioni in mm							
DN	160	200	250	315	400	500	630
Di	150	187	234	295	375	469	600
Du	160	200	250	315	400	500	630
K	138	163	188	212	261	311	359
L	272	297	321	346	397	444	494
Y	410	460	509	558	658	755	853
DO	472	523	573	625	832	935	1064
DC	355	363	372	388	520	575	542
OA	63°	66°	67°	68°	71°	72°	73°
Net weight kg	5	10	12	12	23	27	39
Volume req. m ³	0,04	0,06	0,07	0,09	0,18	0,27	0,33

Slip-on sleeve is not part of the scope of delivery

Versione PTK-BS con battente inclinato

Per inserimento in tubazioni di cemento,
scarico preferibile sotto il livello d'acqua



Dimensions in mm								
DN	300	400	500	600	700	800	900	1000
X	468	568	668	768	830	930	1030	1130
B	∅ 290x10	∅ 390x10	∅ 490x15	∅ 590x15	∅ 690x15	∅ 790x20	∅ 890x20	∅ 990x20
K	212	262	311	360	409	458	508	557
L	346	395	444	494	543	592	641	691
Y	558	657	755	854	952	1050	1149	1248
DO	763	859	962	1066	1163	1266	1365	1467
DC	526	547	603	547	582	617	658	677
OA	68°	71°	72°	73°	74°	75°	75°	76°
Net weight kg	16	23	36	51	64	77	103	117
Volume req. m ³	0,14	0,20	0,30	0,36	0,46	0,60	0,78	0,95

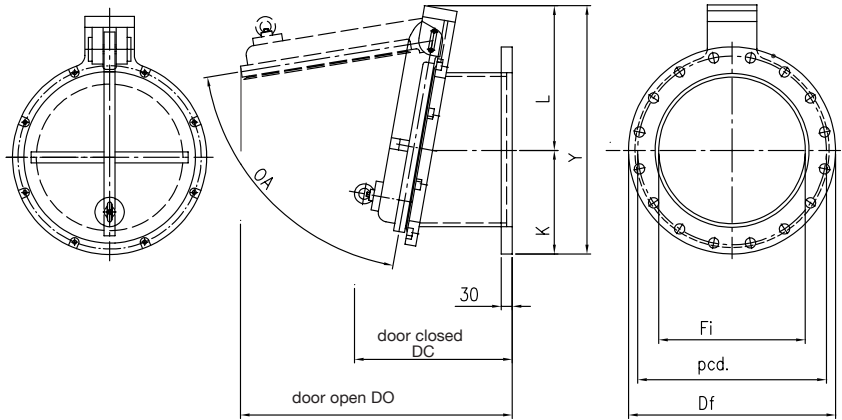
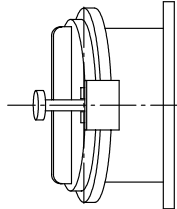
We reserve the right to make technical changes and use similar or higher-quality materials. Drawings are non-binding



Dimensioni / pesi

Versione PTK-F con battente inclinato

con attacco flangiato in acc. alle
DIN EN 1092-2 foratura PN 10,
scarico preferibile sotto il livello d'acqua

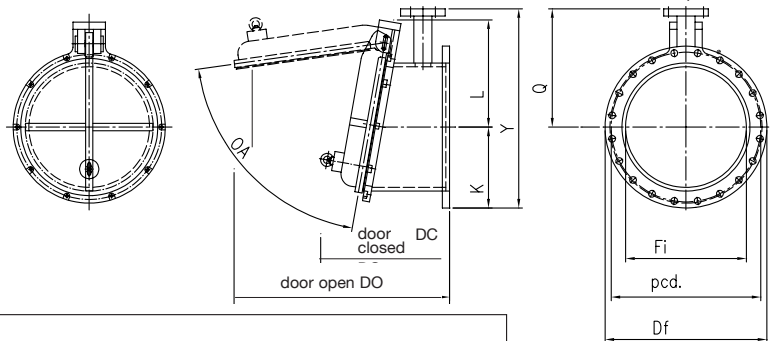
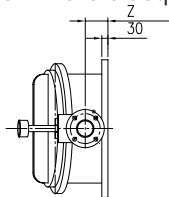


Dimensioni in mm											
DN	150	200	250	300	400	500	600	700	800	900	1000
Df	285	340	395	445	565	670	780	895	1015	1115	1230
pcd	240	295	350	400	515	620	725	840	950	1050	1160
Fi	150	187	234	300	400	500	600	700	800	900	1000
K	143	184	198	223	283	335	390	448	508	558	615
L	272	297	321	346	395	444	493	543	592	641	691
Y	415	481	519	569	678	779	883	991	1100	1199	1306
DO	487	538	588	640	742	853	954	1054	1155	1251	1356
DC	370	378	387	403	430	493	433	475	510	545	565
OA	63°	66°	67°	68°	71°	72°	73°	74°	75°	75°	76°
Net weight kg	6	9	12	15	23	31	47	60	76	99	110
n x borehole ¹⁾	8x Ø23	8x Ø23	12x Ø23	12x Ø23	16x Ø28	20x Ø28	20x Ø31	24x Ø31	24x Ø34	28x Ø34	28x Ø37
Volume rq. m ³	0,04	0,06	0,08	0,10	0,16	0,26	0,30	0,42	0,57	0,73	0,91

¹⁾Flangia di accoppiamento non inclusa nel prodotto

Versione PWK-F per linee in pressione

con attacco flangiato in acc. alle
DIN EN 1092-2 forata PN 10,
scarico sotto il livello d'acqua



Dimensioni in mm											
DN	150	200	250	300	400	500	600	700	800	900	1000
Df	285	340	395	445	565	670	780	895	1015	1115	1230
pcd	240	295	350	400	515	620	725	840	950	1050	1160
Fi	150	187	234	300	400	500	600	700	800	900	1000
K	143	184	198	223	283	335	390	448	508	558	615
L	272	297	321	346	395	444	494	543	592	641	693
Q						490	530	580	630	680	730
Y	415	481	519	569	678	825	920	1028	1138	1238	1345
Z	75	80	85	90	100	110	150	175	200	200	200
DO	487	538	588	640	742	893	1044	1194	1345	1446	1546
DC	370	378	387	403	430	534	523	612	698	740	755
OA	63°	66°	67°	68°	71°	72°	73°	74°	75°	75°	76°
AO	1"	1"	1 1/2"	2"	2"	DN65	DN80	DN10	DN125	DN125	DN150
Net weight kg	7	11	13	16	24	32	45	60	77	100	115
n x borehole ¹⁾	8x Ø23	8x Ø23	12x Ø23	12x Ø23	16x Ø28	20x Ø28	20x Ø31	24x Ø31	24x Ø34	28x Ø34	28x Ø37
Volume req. m ³	0,04	0,06	0,08	0,10	0,16	0,30	0,38	0,56	0,81	1,02	1,25

¹⁾Flangia di accoppiamento non inclusa nel prodotto
We reserve the right to make technical changes and use similar or higher-quality materials. Drawings are non-binding

- ²⁾ ≤ DN 400
con fori filettati
- ²⁾ ≥ DN 500
con attacco flangiato
DIN EN 1092-2 PN 10
per installazione di valv.
sfiato (a cura del cliente)