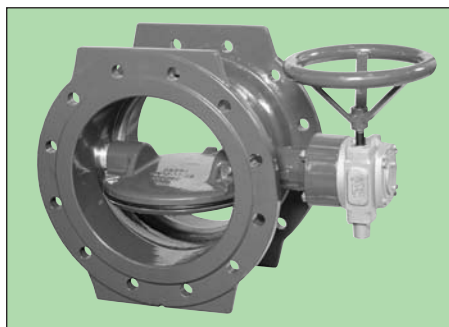




PN 6...40
DN 150...2400



Caratteristiche

- In accordo alle EN 593
- Disco doppio eccentrico sull'albero
- Bussole albero/disco protette
- Tenuta morbida tramite un anello sul disco
- L'anello di tenuta può essere sostituito senza smontare il disco
- La superficie di tenuta sul corpo ha un riporto in Nickel microfinito
- Manovra tramite riduttore manuale a volantino con fincorsa meccanici e indicatore di posizione sul coperchio
- Scartamento in accordo alle EN 558-1, serie 14 (DIN 3202, F4)
- Collaudate e certificate DVGW
- Collaudo in accordo alle EN 12266 (DIN 3230 part 4)

Materiali

- Corpo e disco in ghisa sferoidale EN - JS 1030 (GGG-40)
- Albero in acciaio inox 1.4021
- Anello di tenuta ed O-rings in EPDM
- Bussole albero in bronzo

Protezione alla corrosione

- Protezione interna ed esterna del corpo, e disco con polvere epossidica (EP-P), in acc. con le normative GSK
- > DN 600 rivestimento epossidico a liquido (EP-F)

Campi applicativi

- Temperatura di esercizio per liquidi neutri: 50 °C
- Installazione su impianti od interrate (da indicare)

Versioni

- pressioni: PN 6 DN 900...2400 - PN 10 DN 200...2000
PN 16 DN 150...1800 - PN 25 DN 150...1200

Su richiesta

- pressioni: PN 16 DN 100/125 - PN 40 DN 150...600
- con motore elettrico
- con motore pneumatico od idraulico
- con cilindro idraulico e contrappeso

Accessori

- Chiave di manovra
- Accessori per installazioni interrate
- Chiusini
- Estensioni stelo telescopiche
-

Certificati DIN-DVGW

- DN 150...1200 PN 16 collaudate e certificate con certificato No. **NV-6201AT2550**

The operating and maintenance instructions KAT 234 200-B (1310-B) are authoritative and must be observed during installation and operation.

Campi Applicativi

Acqua

Test di pressione in acc. alle EN 12266 acqua

DN mm	PN bar	Velocità max del fluido (acqua) ¹⁾ m/s	Pressione di esercizio ammisibile	Temperatura di esercizio ammisibile per liquidi neutri ²⁾ °C	Test in pressione in bar	
					corpo	tenuta
600...2400	6	2,5	10	50	9	6
200...2400	10	3	10	50	15	10
150...1800	16	5	16	50	24	16
150...1200	25	6	25	50	37.5	25
150... 600	40	6	40	50	60	40

Campi Applicativi

Gas systems in acc. alle DIN 30690

Test di pressione in acc. alle EN 12266 gas

DN mm	PN bar	Pressione di esercizio ammisibile bar	Temperatura di esercizio ammisibile per gas ³⁾ in acc. alle DVGW-G-260 con aria °C ⁴⁾	Test in pressione in bar			
				con acqua corpo	con aria corpo	con aria corpo	in uscita
150...1200	10	10	50	0.5	24	17.6	0.5 e 17.6
150...1200	16	16	50	0,5	24	17,6	0,5 e 17,6

¹⁾ Per pressioni differenziali inferiori alle classi di pressione, la velocità del fluido ammessa è proporzionalmente più elevata.

Devono essere osservati i valori limitativi indicati nel KAT 1310-B.

²⁾ Acqua, idrocarburi non aromatici, alcool deboli, acidi deboli, aria, azoto, etc.

³⁾ Gas con contenuti di benzolo inferiori a 5 g/m³ - durante l'esercizio.

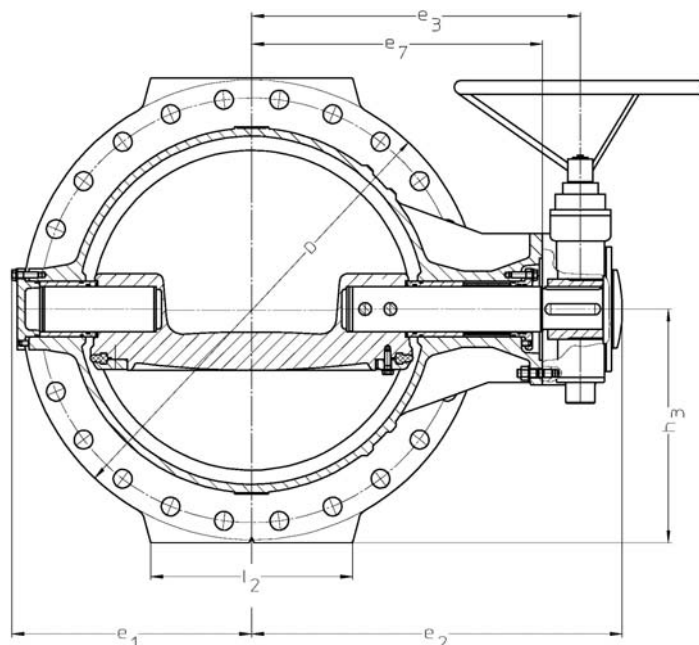
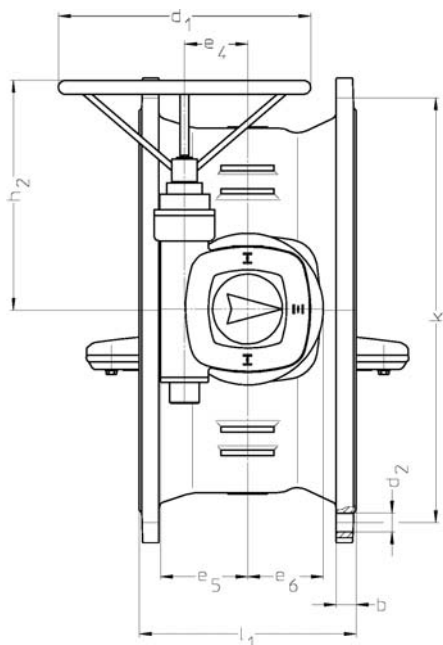
⁴⁾ Gas neutri, secchi fino a 90° C.

We reserve the right to make technical changes and use similar or higher-quality materials.

Drawings are non-binding.



Dimensioni / pesi



Lunghezza scartamento e dimensioni flange in mm																						
Diametro Nominale	DN	150	200	250	300	350	400	450	500	600	700	800	900	1000	1100	1200	1300	1400	1500	1600	1800	
Scartamento in acc. alle EN 558-1 14	l_1	210	230	250	270	290	310	330	350	390	430	470	510	550	590	630	670	710	750	790	870	
PN 6...10	D	285	340	400	455	505	565	615	670	780	900	1020	1120	1245	1340	1470		1675	1785	1915	2115	
	k	240	295	350	400	460	515	565	620	725	840	950	1050	1160	1270	1380	1490	1590	1700	1820	2020	
	Fori	8	8	12	12	16	16	20	20	20	24	24	28	28	32	32	32	32	36	36	40	44
	d_2	23	23	23	23	23	28	28	28	31	31	34	34	37	37	41	44	44	44	44	50	50
PN 16	b	19	20	22	24.5	24.5	24.5	26.5	26.5	30	32.5	35	37.5	40	43	45	45	55	60	60	65	
	D	285	340	400	455	520	580	640	715	840	910	1025	1125	1255		1485		1685	1820	1930	2130	
	k	240	295	355	410	470	525	585	650	770	840	950	1050	1170		1390		1590	1710	1820	2020	
	Fori	8	12	12	16	16	20	20	20	24	24	28	28	32		32		36	36	40	44	
PN 25	d_2	23	23	28	28	28	31	31	34	37	37	41	41	44		50		50	57	57	57	
	b	19	20	22	24.5	26.5	28	31.5	31.5	36	39.5	43	46.5	50		57		64	67	70	70	
	D	300	360	425	485	555	620	670	730	845	960	1085	1185	1320		1530		1755	1865	1975	2195	
	k	250	310	370	430	490	550	600	660	770	875	990	1090	1210		1420		1640	1759	1860	2070	
PN 40	Fori	8	12	12	16	16	20	20	20	24	24	28	28	32		32		36	52	40	44	
	d_2	28	28	31	31	34	37	37	37	41	44	50	50	57		57		62	48	62	70	
	b	20	22	24.5	27.5	30	32	34.5	36.5	42	46.5	51	59.5	60		74		76	77.5	84	90	
	D	300	375	450	515	580	660	685	755	390	995	1140	1250	1360		1575		1795		2025		
PN 60	k	250	320	385	450	510	585	610	670	795	900	1030	1140	1250		1460		1680		1900		
	Fori	8	12	12	16	16	20	20	20	24	24	28	28	32		32		36		40		
	d_2	28	31	34	34	37	41	41	44	50	48	56	56	62		62		62		70		
	b	20	30	34	39.5	44	48	49	52	58	64	65	70	75		80		85		108		

Flangia di connessione tra riduttore e valvola in acc. alle DIN EN ISO 5211.

We reserve the right to make technical changes and use similar or higher-quality materials.
Drawings are non-binding.



Dimensioni / pesi

Lunghezza scartamento in mm. pesi netti e volume = esecuzione con volantino																					
Nominal diameter DN	150	200	250	300	350	400	450	500	600	700	800	900	1000	1100	1200	1300	1400	1500	1600	1800	
PN 6	d _i										500	400	500		500		400	400	400	400	
	e _i										509	806	828		738		855	920	970	1100	
	e ₂										772	885	940		1014		1220	1290	1380	1490	
	e ₃										684	736	802		919		1100	1155	1245	1355	
	e ₄										125	125	125		160		200	250	250	250	
	e ₅										173	173	173		218		315	365	365	365	
	e ₆										150	150	150		175		215	268	268	268	
	e ₇										609	661	727		829		907	982	1013	1124	
	h ₂										395	432	432		537		665	745	745	745	
	h ₃										515	565	630		740		845	870	965	1065	
	l ₂										450	550	600		700		800	850	900	1000	
Riduttore											GS 125.3	GS 125.3	GS 125.3		GS 160		GS 200		GS 250.3		
Tipo											VZ 4	VZ 4	VZ 4		GZ 8:1		GZ 8:1		GZ 16:1		
Giri/corsa											13	13	51		110,5		106		208		
Peso netto kg											600	740	920		1555		2060	2525	3685	4625	
PN 10	d _i		250	250	250	250	350	400	400	500	500	400	400	400	400	500	400	500	500	500	
	e _i		150	180	215	240	261	306	345	392	462	512	576	642	692	763	830	880	970	995	1140
	e ₂		308	351	401	411	465	508	539	625	722	772	830	900	968	1104	1235	1285	1290	1386	1460
	e ₃		256	299	349	359	403	442	473	541	634	684	750	820	873	989	1100	1150	1130	1226	1300
	e ₄		50	50	50	50	63	80	80	100	125	125	160	160	160	200	250	250	250	250	315
	e ₅		73	73	73	73	94	111	111	148	173	173	218	218	218	273	365	365	365	365	555
	e ₆		54	54	54	54	75	88	88	105	150	150	165	175	175	208	268	268	268	268	340
	e ₇		216	259	309	319	358	385	416	466	559	609	675	729	783	874	880	920	985	1013	1154
	h ₂		231	231	231	231	231	308	308	407	395	432	520	520	517	667	745	745	745	745	865
	h ₃		175	205	232	265	288	312	340	395	455	515	565	630	680	740	795	845	900	965	1065
	l ₂		185	225	260	270	300	250	300	330	400	450	550	600	650	700	750	800	850	900	1000
Riduttore											GS 125.3	GS 125.3		GS 160.3		GS 200.3		GS 200.3		GS 315.2	
Tipo											VZ 4	VZ 4		GZ 8:1		GZ 8:1		GZ 16:1		GZ 35:32:1	
Rev./stroke											12.75	13.25	13	13	51	110.5	216	208		424	
Net weight kg			44	60	81	110	130	190	240	320	470	620	800	1050	1390	1740	2260	2545	3525	3985	4850
PN 16	d _i	250	250	250	250	350	400	400	500	500	400	500	500	500	500	400	400	400	400	630	
	e _i	115	150	180	215	240	275	306	357	413	470	537	615	666	784		915	1000	1045	1170	
	e ₂	279	308	351	401	440	463	508	583	673	736	822	935	985	1154		1235	1315	1415	1725	
	e ₃	225	256	299	349	378	401	460	499	585	648	721	839	888	1014		1075	1155	1255	1530	
	e ₄	50	50	50	50	63	80	100	100	125	125	160	200	200	250		315	315	315	400	
	e ₅	73	73	73	73	94	94	148	148	173	173	218	273	273	335		555	555	555	610	
	e ₆	54	54	54	54	75	75	105	105	150	150	175	208	208	258		340	340	340	430	
	e ₇	185	216	259	309	333	356	385	424	510	573	631	724	773	884		928	1010	1058	1270	
	h ₂	231	231	231	231	283	308	367	407	395	395	517	642	642	722		865	865	865	963	
	h ₃	150	175	205	232	265	295	325	362	425	460	520	570	635	750		850	920	970	1070	
	l ₂	150	185	225	260	270	320	250	300	330	400	450	550	600	700		800	850	900	1000	
Gear unit											GS 125.3	GS 125.3	GS 160.3	GS 200.3		GS 200.3		GS 250.3		GS 400.2	
Type											VZ 4	VZ 4	GZ 8	GZ 8:1		GZ 8:1		GZ 32:1		GZ 35:32:1	
Rev./stroke											12.75	13.25	13	13	51	110.5	216	212	424	432	
Net weight kg	30	44	60	85	116	155	237	300	460	670	775	970	1320	2090		2945	3755	4450			
PN 25	d _i	250	250	250	350	400	400	400	500	500	400	500	500	500	500		500				
	e _i	115	150	180	215	240	275	312	377	425	490	571	612	681		813				1194	
	e ₂	277	308	351	419	450	485	555	636	679	755	894	954	1051		1175				1618	
	e ₃	225	256	299	357	384	419	467	548	591	675	797	839	911		1035				1425	
	e ₄	50	50	50	63	80	80	100	125	125	160	200	200	250		250				40	
	e ₅	73	73	73	94	111	111	148	173	173	218	273	273	335		335				610	
	e ₆	54	54	54	75	88	88	105	150	150	175	208	208	258		258				430	
	e ₇	185	216	259	312	327	362	392	473	516	578	682	724	781		895				1250	
	h ₂	231	231	231	283	308	308	428	432	452	535	642	667	722		722					
	h ₃	155	185	218	248	285	315	340	370	428	485	550	600	665		780				1110	
	l ₂	160	200	240	255	285	320	250	300	330	400	450	550	600		700				670	
Gear unit											GS 125.3	GS 125.3	GS 160.3	GS 200.3		GS 200.3		GS 250.3		GS 400.2	
Type											VZ 4	VZ 4	VZ 4	GZ 14		GZ 8:1		GZ 16:1		GS 35	
Rev./stroke											12.75	13.25	13	13	51	108.5	216	216	216		
Net weight kg	32	50	67	103	133	174	280	380	490		800	1250	1685		2400						
PN 40	d _i	250	250	250	350	400	400	400	500	500	400	500	500	500		500		500			
	e _i	133	168	198	235	260	307	307	371	417	487	571	613	681		813		1025			
	e ₂	289	320	363	425	440	555	555	641	715	770	894	954	1051		1269		1483			
	e ₃	227	258	301	359	384	467	467	553	614	675	797	839	894		1108		1288			
	e ₄	63	63	63	80	80	125	125	125	160	200	200	200	250		315		400			
	e ₅	94	94	94	111	111	173	173	173	218	305	305	305	-385		490		610			
	e ₆	75	75	75	88	88	125	125	150	165	208	208	208	2558		340		430			
	e ₇	185	216	259	312	327	392	392	478	524	585	682	724	781		895		1030			
	h ₂	263	263	263	288	308	332	432	432	537	-600	-670	-670	-725		-865		-965			
	h ₃	155	195	230	260	295	345	350	395	460	505	580	640	700		800		925			
	l ₂	160	200	240	260	285	360	300	390	460	400	450	550	600		900		1000			
Gear unit											GS 125.3	GS 125.3	GS 160.3	GS 200.3		GS 200.3		GS 250.3		GS 315	
Type											VZ 4	VZ 4	VZ 4	GZ 8:1		GZ 8:1		GZ 16:1		GS 400	
Rev./stroke	12.75	12.75	12.75	13.25	13.25	52	52	52	110.5	216	216	216	216	216	424		432				

We reserve the right to make technical changes and use similar or higher-quality materials.
Drawings are non-binding.