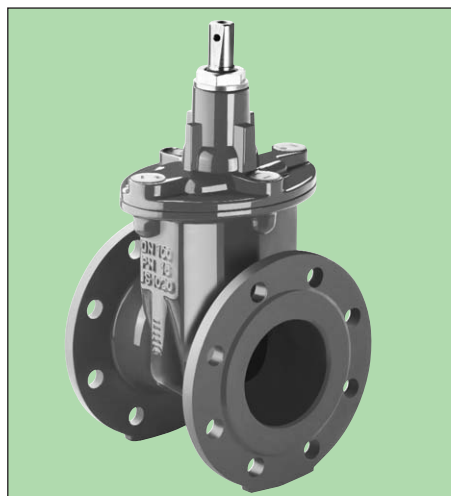




PN 10/16  
DN 40...600



### Caratteristiche

- Tenuta morbida in acc. alla EN 1171 (DIN 3352 - 4A)
- Scartamento in acc. EN 558-1, serie 14(c. piatto) e 15(c. ovale) (DIN 3202, F4 e F5)
- Bassa coppia di manovra dovuta a pattini in plastica sul cuneo
- Collaudata e certificata DVGW per acqua
- Approvazione elastomeri in acc. alla W 270 (DVGW Acqua)
- Test finale in acc. alle EN 12266 (DIN 3230 parte 4)

### Materiali

#### Acque pulite:

- Corpo, cuneo e cappello in ghisa sferoidale EN - JS 1030 (GGG-40)
- Cuneo completamente rivestito in EPDM
- Stelo interno in acciaio inox con 13% cromo
- Madrevite in ottone

#### Acque reflue:

- Corpo, cuneo e cappello in ghisa sferoidale EN - JS 1030 (GGG-40)
- Cuneo completamente rivestito in NBR
- Stelo interno in acciaio inox con 17% cromo
- Madrevite in bronzo

### Protezione alla corrosione

- Interno ed esterno rivestito epossidico ,in accordo alle regolamentazioni GSK



### Campo applicazione

- Max. temperatura di esercizio: 50°C



### Accessori

- Chiave di manovra
- Estensione dello stelo
- Chiusini
- Motorizzazione

### Campo di utilizzo

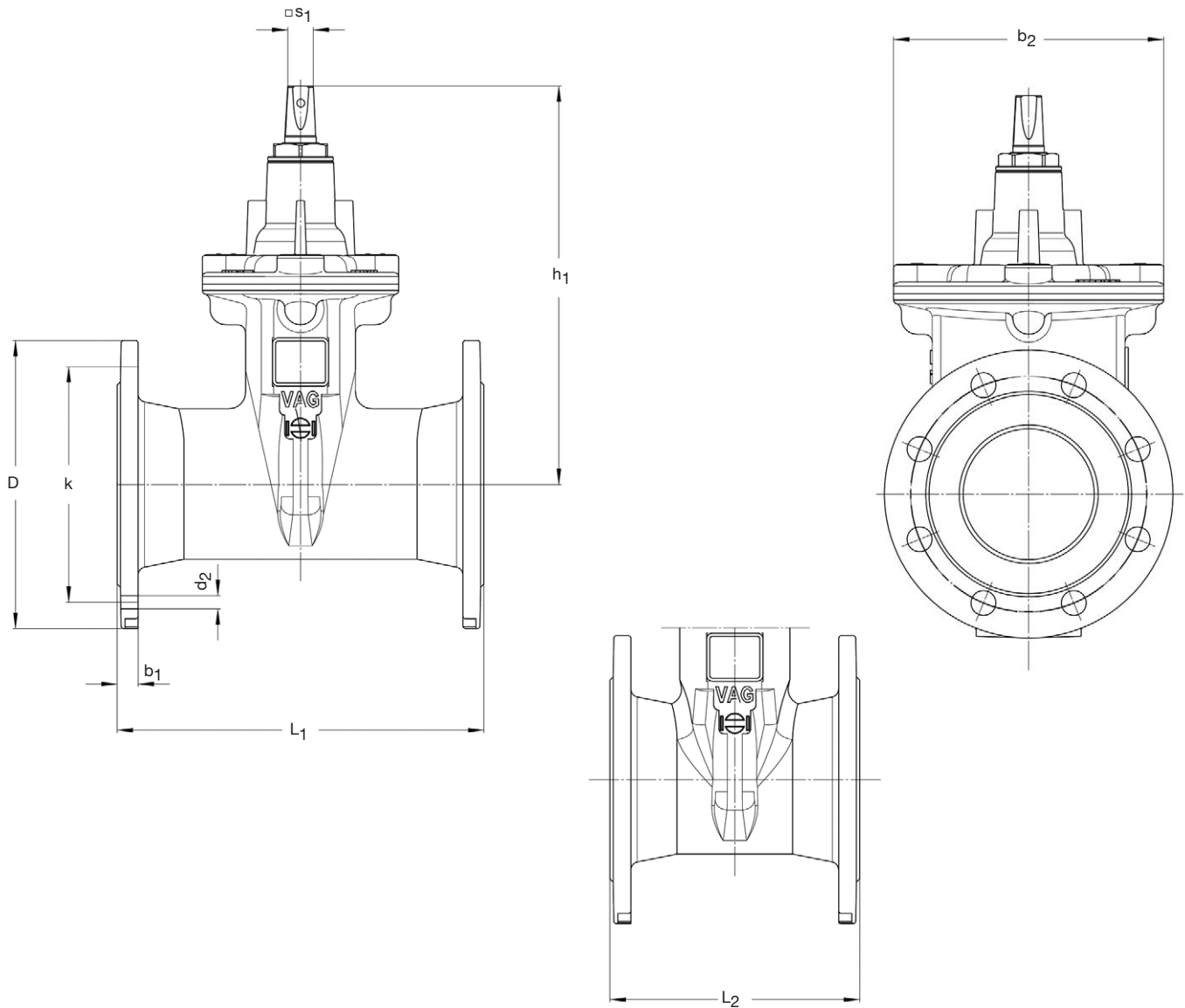
### Test in pressione in acc. alle EN 12266

DN	PN	Max. pressione di esercizio	Max. temperatura di esercizio per liquidi neutri	Test in pressione con acqua	
				Corpo	Tenuta
mm	bar	bar	°C		
40...500	16	16	50	24	17.6
200...600	10	10	50	15	11

We reserve the right to make technical changes and use similar or higher-quality materials. Drawings are non-binding



Dimensioni / pesi



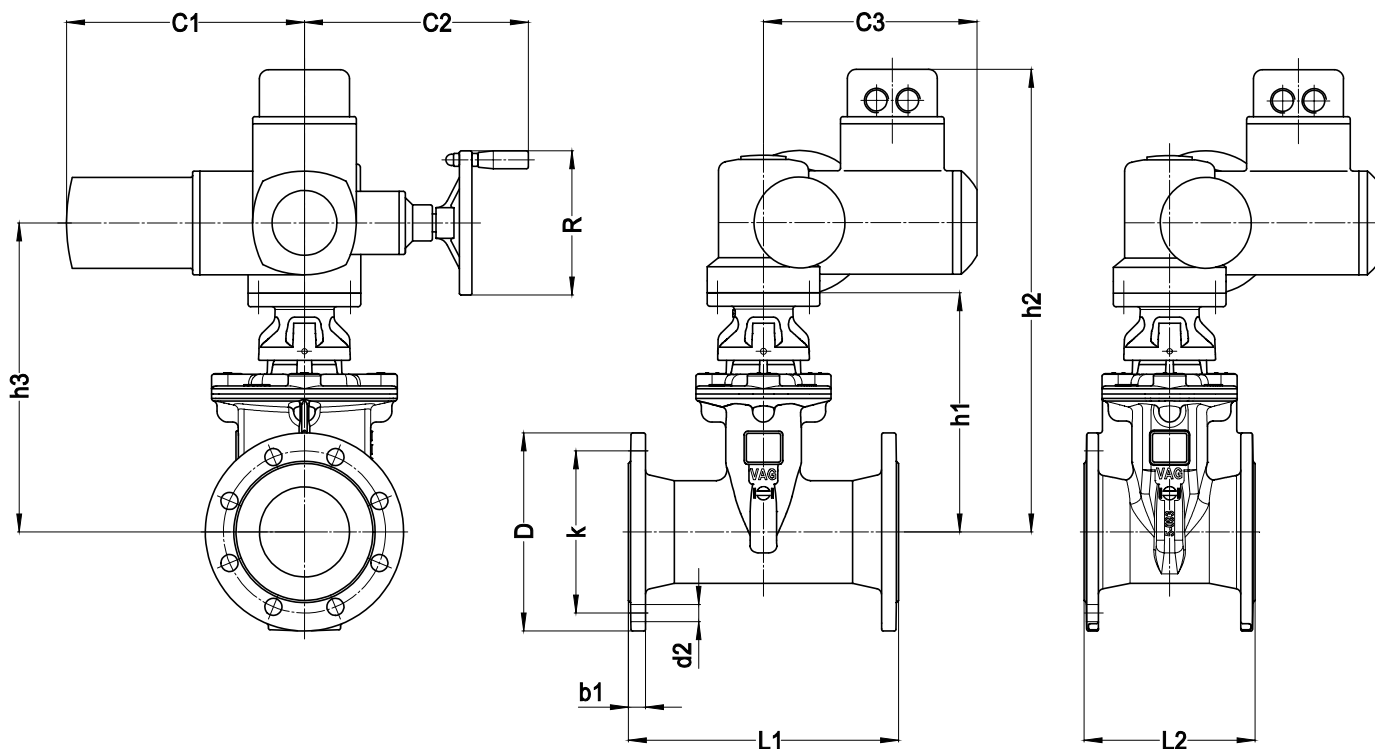
Dimensions in mm		40	50	65	80	100	125	150	200	250	300	350	400	500	600 <sup>1)</sup>	
Dimensioni	h <sub>1</sub> approx.	226	233	273	278	310	347	386	493	606	670	852	936	1096	1096	
	b <sub>2</sub>	121	121	206	206	206	228	252	330	413	472	619	619	726	726	
	s <sub>1</sub>	14	14	17	17	19	19	19	24	27	27	27	32	32	36	
Scartamento *in acc. EN 558-1	serie 15 L <sub>1</sub>	240	250	270	280	300	325	350	400	450	500	550	600	700	-	
	serie 14 L <sub>2</sub>	140	150	170	180	190	200	210	230	250	270	290	310	350	-	
PN 16 Dimensioni Flange* EN 1092-2	D	150	165	185	200	220	250	285	340	405	460	520	580	715	780	
	K	110	125	145	160	180	210	240	295	355	410	470	525	650	-	
	No. di fori	4	4	4	8	8	8	8	12	12	12	16	16	20	-	
	d <sub>2</sub>	19	19	19	19	19	19	23	23	28	28	28	31	34	-	
	b <sub>1</sub>	19	19	19	19	19	19	19	20	22	24.5	26.5	28.5	31.5	-	
PN 10 Flange dimensions* to EN 1092-2	k	PN 10 e PN 16 sono uguali								295	350	400	460	515	620	725
	No. di fori	PN 10 e PN 16 sono uguali								8	12	12	16	16	20	20
	d <sub>2</sub>	PN 10 e PN 16 sono uguali								23	23	23	23	28	28	31
Turns/stroke		10	12	16	20	20	25	30	34	43	51	59	50	64	64	
Net weight Volume req	Face-toFace length L <sub>1</sub>	kg approx.	8.7	9.7	14.5	16.9	22.5	27.8	34.7	56.9	110.5	131.8	276	348	538	660
		m <sup>3</sup> approx.	0.011	0.013	0.018	0.020	0.028	0.038	0.053	0.090	0.147	0.207	0.318	0.426	0.727	0.927
Net weight Volume req	Face-toFace length L <sub>2</sub>	kg approx.	8.2	9.2	13.5	15.5	17.9	25.7	32.4	52.0	96.9	114.1	247	310	530	-
		m <sup>3</sup> approx.	0.006	0.008	0.013	0.014	0.018	0.024	0.032	0.052	0.084	0.115	0.199	0.235	0.370	-

<sup>1)</sup> Scartamento e dimensioni flange in acc. alle BS 5163, vedere:  
KAT 1030-BS EKOpus Gate Valve in acc. BS 5163 Type A

<sup>1)</sup> passaggio uguale a DN 500



Dimensioni / pesi



Dimensions in mm		40	50	65	80	100	125	150	200	250	300
Dimensions	h1	192	197	231	236	265	303	342	498	563	627
	h2	440	446	480	485	514	551	591	747	891	955
	h3	270	276	310	315	344	381	421	577	696	760
	h3	270	276	310	315	344	381	421	577	696	760
Face-to-Face length*	L1	240	250	270	280	300	325	350	400	450	500
Face-to-Face length	L2	140	150	170	180	190	200	210	230	250	270
PN 16 Flange dimensions* in acc. EN 1092-2	D	150	165	185	200	220	250	285	340	405	460
	b1	19	19	19	19	19	19	19	20	22	24,5
	d2	19	19	19	19	19	19	23	23	28	28
	k	110	125	145	160	180	210	240	295	355	410
	No. of holes	4	4	4	8	8	8	8	12	12	12
PN 10 Flange dimensions* in acc. EN 1092-2	d2	PN 10 e PN 16 sono uguali					19	23	23	23	23
	k						210	240	295	350	400
	No. of holes						8	8	8	12	12
	c1	265	265	265	265	265	282 <sup>1)</sup>	282 <sup>1)</sup>	282	384	384
	c2	249	249	249	249	249	254 <sup>2)</sup>	254 <sup>2)</sup>	254	329	329
	c3	237	237	237	237	237	247 <sup>3)</sup>	247 <sup>3)</sup>	247	285	285
	R	160	160	160	160	160	200 <sup>4)</sup>	200 <sup>4)</sup>	200	315	315
	Peso netto <sup>5)</sup> (kg) ~	Basic series 14	36	37	42	44	46	59	65	92	170
Basic series 15		37	38	43	45	51	61	68	97	183	203

<sup>1)</sup> FScartamento e dimensioni flange in acc. alle BS 5163, vedere:

KAT 1030-BS EKOpplus Gate Valve in acc. BS 5163 Type A

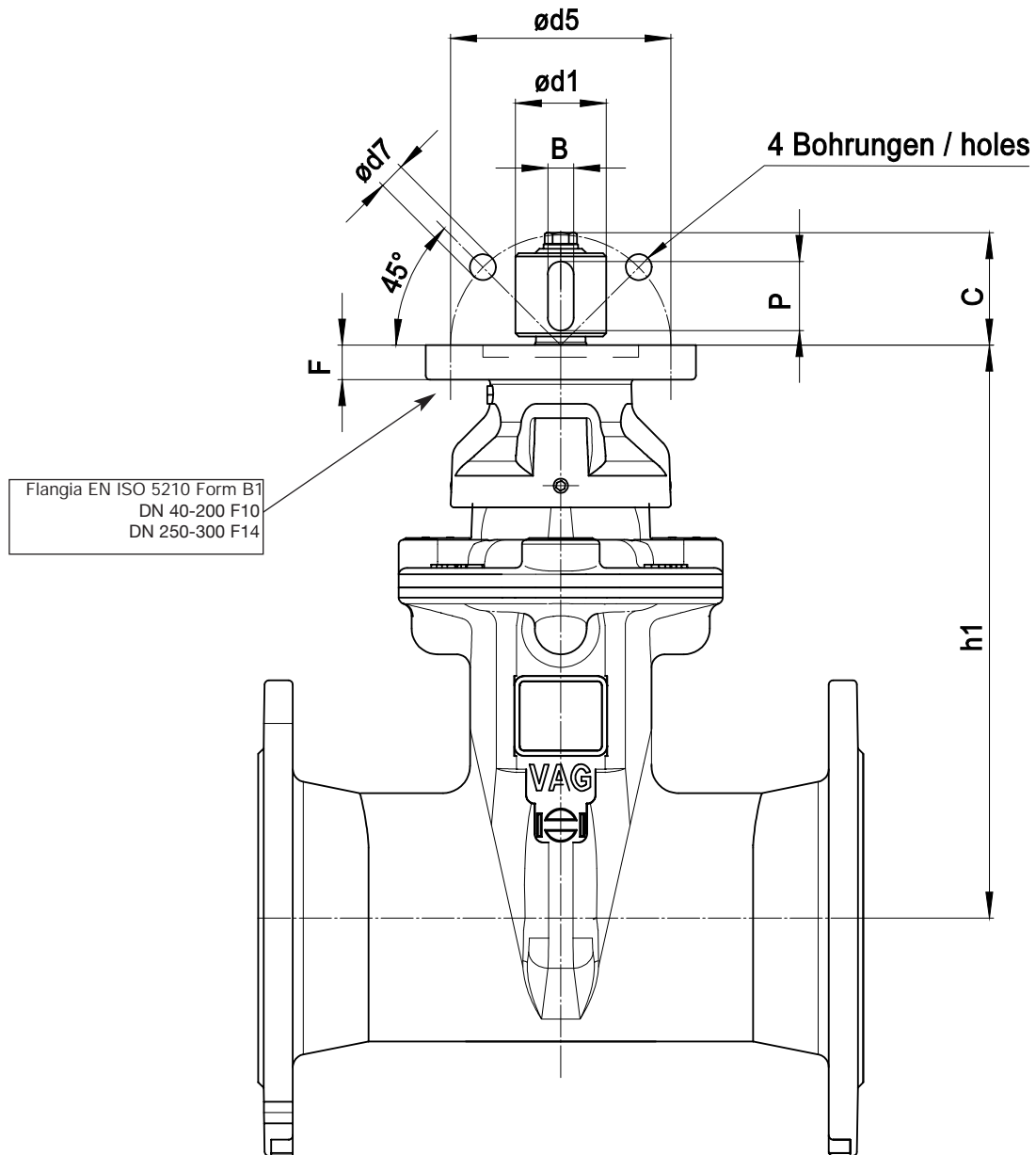
<sup>1)</sup> PN 10: c1 = 265 mm, <sup>2)</sup> PN 10: c2 = 249 mm, <sup>3)</sup> PN 10: c3 = 237 mm, <sup>4)</sup> PN 10: R = 160 mm

<sup>5)</sup> peso approx. in versione standard. Per differenti DN vedere la pagina successiva.  
quando si usano altri tipi di motori, il peso totale può variare.

We reserve the right to make technical changes and use similar or higher-quality materials. Drawings are non-binding



Dimensioni / pesi



Dimensions in mm		40	50	65	80	100	125	150	200	250	300
DN		40	50	65	80	100	125	150	200	250	300
Dimensions	h1	192	197	231	236	265	303	342	498	563	627
	F	15	15	15	15	15	15	15	16	16	16
	P	32	32	32	32	32	32	32	32	56	56
	B	12	12	12	12	12	12	12	12	18	18
	C	47	47	47	47	52	52	52	44	68	68
	Ød1	42	42	42	42	42	42	42	42	60	60
	Ød5	102	102	102	102	102	102	102	102	140	140
	Ød7	12	12	12	12	12	12	12	12	19	19
	Type	SA07.5	SA07.5	SA07.5	SA07.5	SA07.5	SA10.1*	SA10.1*	SA10.1	SA14.1	SA14.1
Flange	F10	F10	F10	F10	F10	F10	F10	F10	F14	F14	
Peso netto (kg)	Basic series14	10,8	11,8	16,1	18,1	20,5	28,3	35,0	61,3	104	120
	Basic series15	11,3	12,3	17,1	19,5	25,1	30,4	37,3	66,1	117	137

\* alla pressione di esercizio di 10bar: SA07.5

We reserve the right to make technical changes and use similar or higher-quality materials. Drawings are non-binding