



DN 150...2200



Caratteristiche

- Esecuzione compatta
 - facile e veloce installazione con pochi tasselli
 - una volta fissata la paratoia è pronta per l'uso
- Tenuta bidirezionale fino a 6 mt di colonna d'acqua
- Telaio con struttura autoportante
- Non necessita di incassi per l'installazione sul muro
- Anello di tenuta in gomma per la tenuta tra la paratoia e il muro
 - Tenuta sostituibile senza smontare la paratoia
- Bassa coppia di manovra di chiusura data da pattini in PTFE

Materiali

- Corpo, telaio, piatto e stelo in acciaio inox 1.4301 (Aisi 304)
- Particolari di manovra in acciaio inox/bronzo, resistente alle acque luride
- Anello di tenuta in EPDM (resistente alle acque luride), su richiesta in NBR

Protezione alla corrosione

- Tutte le parti in acciaio inox sono passivate e decappate

Preparazione del muro

- La parete dove viene installata la paratoia deve essere liscia e perpendicolare. Le tolleranze sono in acc.alle DIN 18202, edizione Maggio 1986, deve essere osservato quanto segue:
 tabella 1 = dimensioni limitate linea 6
 tabella 2 = tolleranza angolare linea 1
 tabella 3 = tolleranza del piano linea 7
 La parete deve essere piana con una tolleranza max.5 mm. Nella zona della tenuta la superficie deve essere liscia e non porosa.

Alternative

- Materiale 1.4571 (Aisi 316 Ti)
- - EROX G: con passaggio piano liscio
- - EROX D: con lo stelo non a contatto con il fluido
- - EROX R: per regolazione grezza
- Esecuzione speciale per pressioni diverse

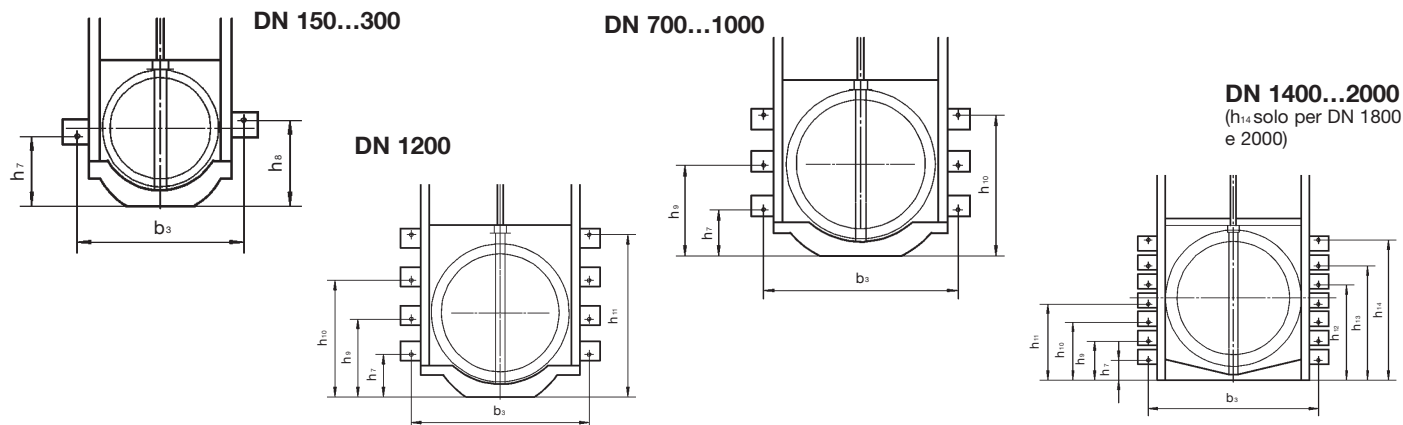
Accessorie

- Chiave di manovra a T
- Accessori di manovra
- Segmento in pietra per montaggio in una camera con pareti tonde
- ROTOP manovratore elettrico portatile

Campi applicativi

- Impianti trattamento acque, depuratori
- Protezione inondazioni
- Per richieste di alta tenuta fino a 6 mt C.A. (poco gocciolamento), per esempio DN 1200 max. 0,0012 l/min.

Tipologie di attacco al muro



Campi di utilizzo

Test finale in acc. alle EN 12266-2, Tab. A.5, leak rate C

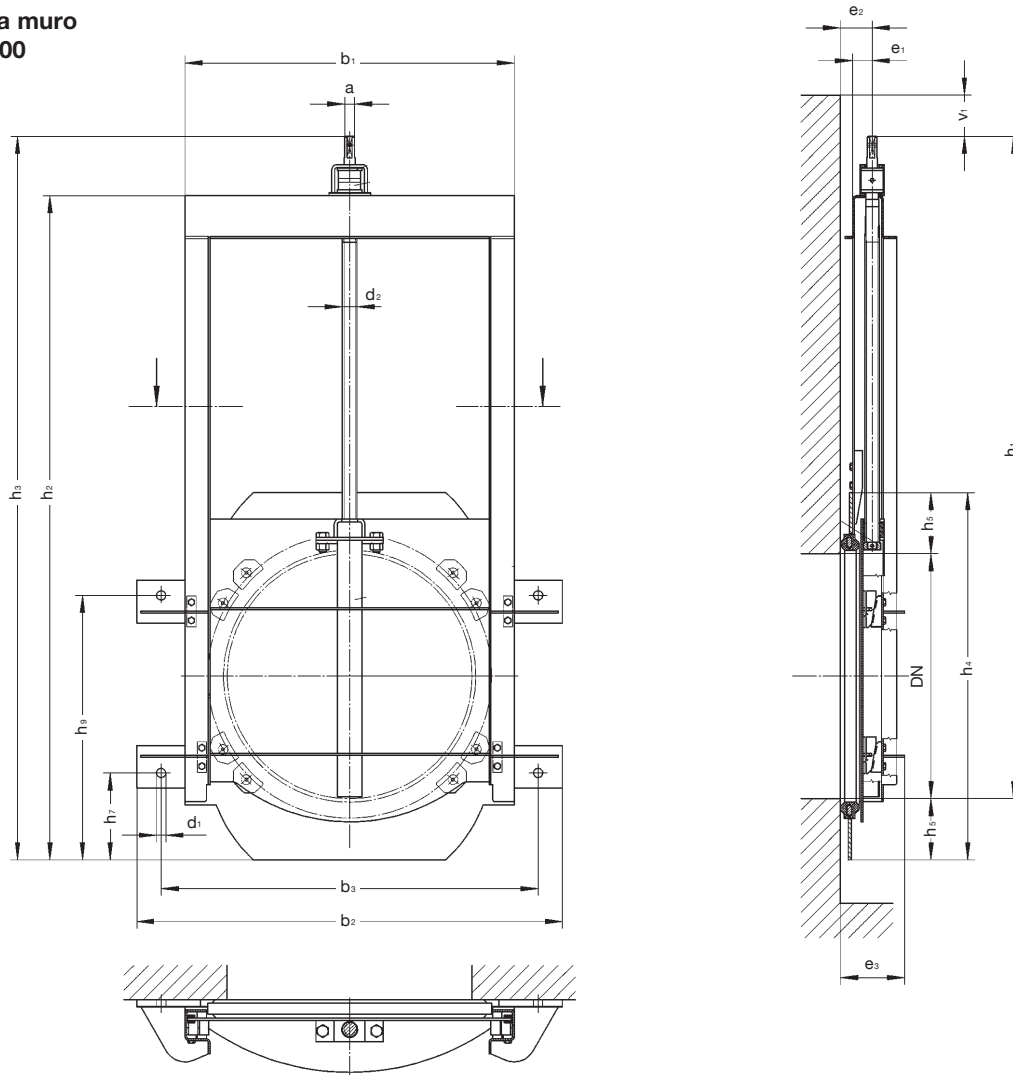
DN mm	Max. pressione di esercizio su entrambe i lati bar	Max. temperatura di esercizio per liquidi °C	Test di tenuta della sede con acqua bar
150...2200	0,6 (6mt C.A.)	50	0,6

We reserve the right to make technical changes and use similar or higher-quality materials. Drawings are non-binding



Dimensioni / pesi

Fissaggio a muro
DN 400...600

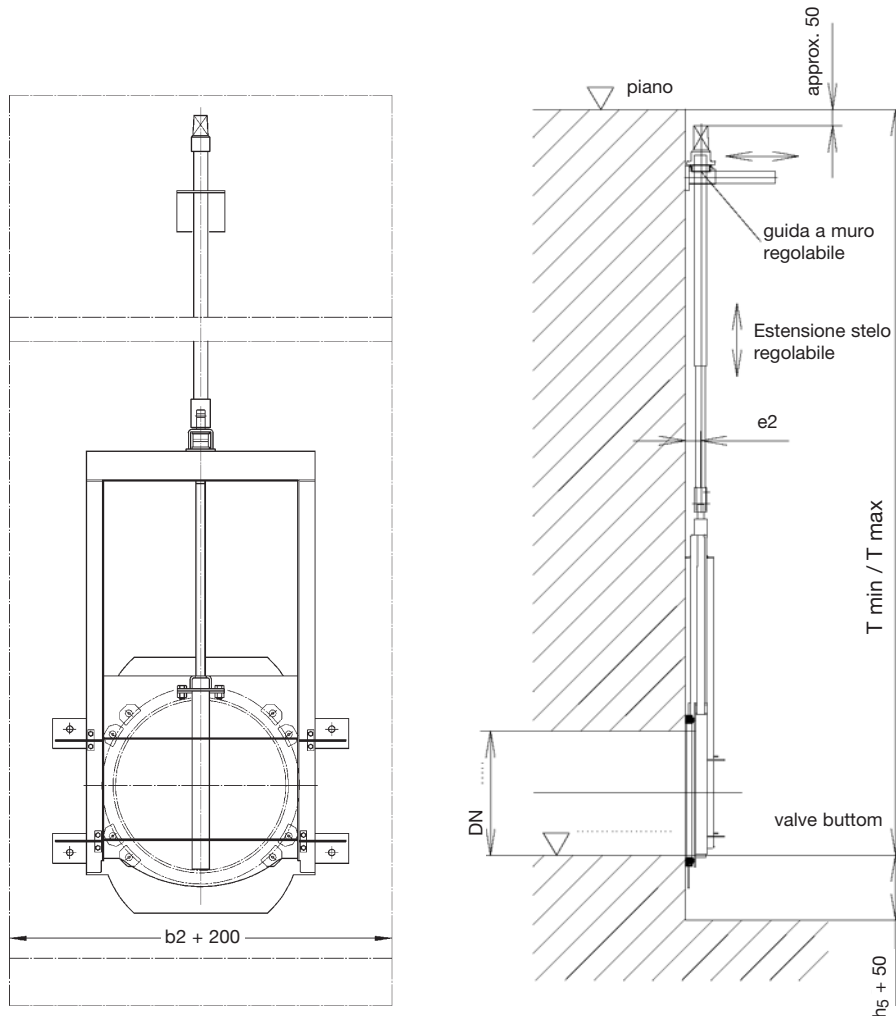


Dimensions in mm																			
DN	150	200	250	300	400	500	600	700	800	900	1000	1200	1400	1500	1600	1800	2000		
a	∅16								∅26				∅30						
b ₁	288	338	388	438	538	638	738	904	1004	1104	1204	1404	1750	1850	2000	2150	2350		
b ₂	446	496	546	596	696	796	896	1138	1238	1338	1438	1638	2062	2162	2312	2462	2662		
b ₃	366	416	466	516	616	716	816	982	1082	1182	1282	1482	1846	1946	2096	2246	2446		
d ₁	15								26				30						
No. of holes	2				4				6				12				14		
d ₂	Tr24x5-LH								Tr36x5-LH				Tr48x8-LH				Tr60x9-LH		
e ₁	32								52				75				100		
e ₂	47								72				100				120		
e ₃	ca. 100				ca. 120				ca. 170	ca. 180	ca. 205	ca. 210	ca. 240	ca. 350				ca. 450	
h ₁	582	682	782	882	1082	1282	1502	1785	1985	2204	2404	2777	3452	3652	3932	4354	4774		
h ₂	555	655	755	855	1085	1285	1505	1754	1954	2163	2363	2766	3468	3668	3948	4325	4745		
h ₃	652	752	852	952	1182	1382	1602	1885	2085	2304	2504	2907	3644	3844	4124	4546	4966		
h ₄	290	340	390	440	600	700	800	900	1000	1100	1200	1430	1764	1864	2014	2164	2364		
h ₅	70								100				192						
h ₆	70								100				172						
h ₇	119	144	169	194	142	177	202	177,5	192,5	192,5	207,5	237,5	342	362	392	77	87		
h ₈	171	196	221	246	-	-	-	-	-	-	-	-	-	-	-	-	-		
h ₉	-	-	-	-	432	537	633	477,5	527,5	592,5	642,5	700	597	630	682	402	442		
h ₁₀	-	-	-	-	-	-	-	745,5	837,5	942,5	1032,5	1099,5	852	902	977	727	797		
h ₁₁	-	-	-	-	-	-	-	-	-	-	-	1386	1112	1175	1272	1052	1152		
h ₁₂	-	-	-	-	-	-	-	-	-	-	-	-	1372	1450	1567	1387	1512		
h ₁₃	-	-	-	-	-	-	-	-	-	-	-	-	1687	1785	1932	1722	1872		
h ₁₄	-	-	-	-	-	-	-	-	-	-	-	-	-	-	-	2087	2287		
v ₁	105								115				165						
Turns/stroke	40	51	61	72	92	112	132	153	173	195	216	256	192	200	223	210	235		
Net weight (kg)	11	13	15	21	33	39,5	49	102,5	114	151	164	242,5	670	750	820	1100	1400		
Volume req. (m ³)	0,03	0,037	0,047	0,057	0,099	0,132	0,172	0,363	0,462	0,632	0,756	1,15	2,23	2,9	3,03	5,1	5,9		

We reserve the right to make technical changes and use similar or higher-quality materials. Drawings are non-binding



Informazioni d'installazione

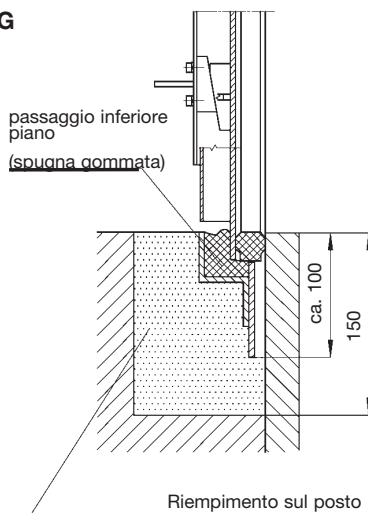


Indicare in caso di ordine la misura "t"
(misura tra la base della paratoia e
il piano di calpestio)

(Una guida sul muro addizionale
è richiesta in caso di profondità
di installazione molto alta)

Alternative

EROX G



For information about installation,
commissioning, operating and
maintenance we kindly refer
to KAT 2412-B.