



PN 10/16/25
DN 50...200



Caratteristiche

- Valvola di sfiato aria a singola camera, movimentata dal fluido
- Design compatto, con poche parti richieste
- Doppia funzione
 - Orifizio largo per carico/scarico di grandi volumi d'aria durante l'avvio e il funzionamento delle pompe
 - Orifizio piccolo per scarico di piccole quantità d'aria durante l'esercizio, sotto piena pressione interna
- Alta capacità di sfiato, fino alla velocità del suono, per mezzo di galleggianti stabilizzati

Materiali

- Corpo e cappello in ghisa sferoidale GGG-40
- Tutte le parti interne, quali galleggiante, serbatoio interno, e vite del coperchio interno in acciaio inox
- Guarnizioni in EPDM

Protezione alla corrosione

- Interno ed esterno con rivestimento epossidico (EP-P)

Campi applicativi

- Per sistemi e camere

Versioni

- Standard come descritto sopra

Su richiesta

- Per pressioni da 0.1...1 bar: guarnizione tra corpo e coperchio interno in versione speciale

Collaudi

- DIN 3230 Parte 4 per acqua

Campi applicativi Acqua

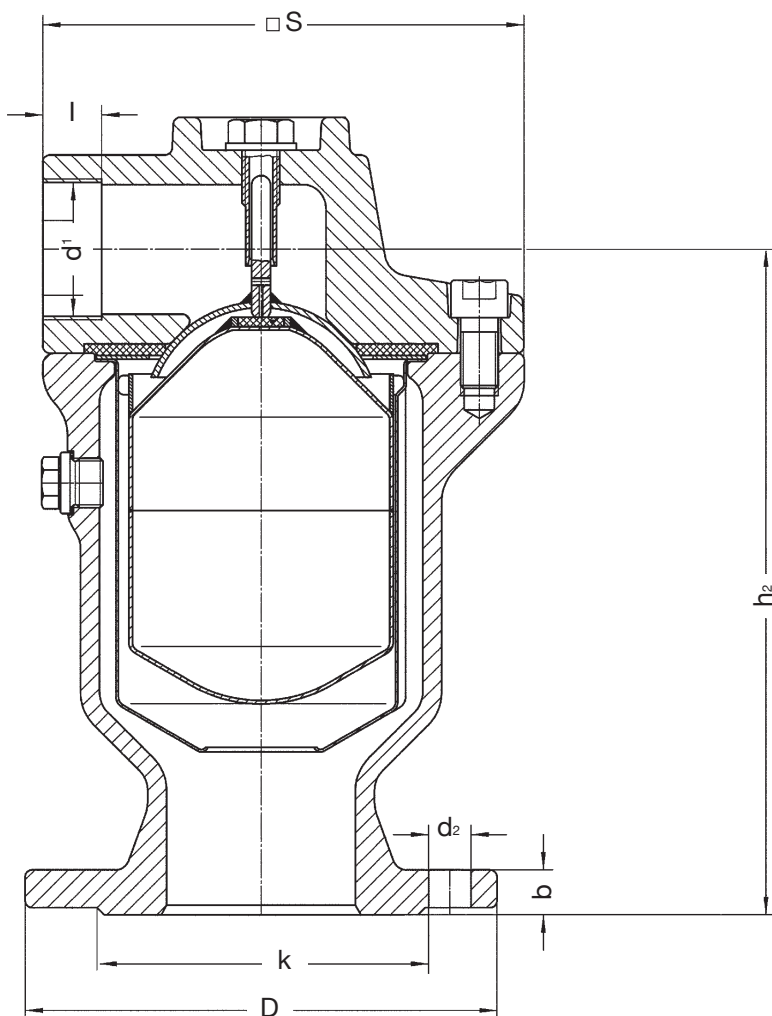
Test in pressione in acc. alle DIN 3230 Parte 4

DN mm	PN bar	Pressione max di esercizio bar	Temperatura max. di esercizio per liquidi neutri °C	Test in pressione (bar) per acqua nel corpo e in uscita
200	10	10	50	15
50...200	16	16	50	24
50...200	25	25	50	37.5

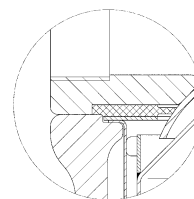
- Pressione minima di tenuta = 0,3 bar
- Per pressioni di esercizio di 0,1...1 bar, la guarnizione (Part. 8) viene sostituita con una più morbida (Part. 8A), e identificata con una targhetta. Nell'ordine indicare la pressione di utilizzo
- Per pressione PN 40, su richiesta



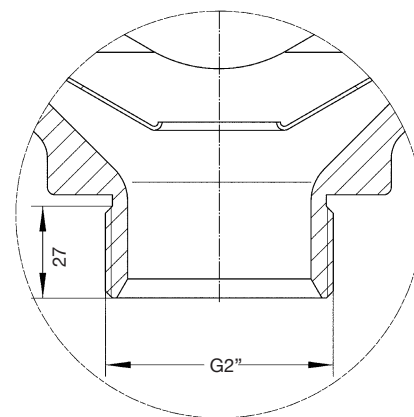
Dimensioni/ pesi



Su richiesta con guarnizione speciale



Su richiesta (DN 50 PN 16)



Dimensioni in mm		50	50	80	100	150	200			
Diametro nominale	DN	50	50	80	100	150	200			
Dimensioni costruttive	d ₁	DIN-ISO 228-1		G 1 1/4	G 2	G 2	G 2 1/2	G 4	G 4	
	h ₁	280	340	340	380	510	510			
	h ₂	240	282	282	317	423	423			
	±s	160	185	185	205	260	260			
	t	20	25	25	30	40	40			
	Peso netto	kg ²	15	25	25	28	56	75		
Volume	m ³ z	0.010	0.015	0.015	0.020	0.040	0.040			
Dimensioni flange in acc.alle EN 1092-2	PN 10	No. di fori						per tutte le dimensioni vedere PN 16		8
	PN 16	D	165	165	200	220	285	340		
		k	125	125	160	180	240	295		
		No. di fori	4	4	8	8	8	12		
		d ₂	18	18	18	18	22	22		
	b	19	19	19	19	19	20			
	PN 25	D	-	165	200	235	300	360		
		k	-	125	160	190	250	310		
		No. di fori	-	4	8	8	8	12		
		d ₂	-	18	18	22	26	26		
b	-	19	19	19	20	22				



Quantità di scarico / carico

